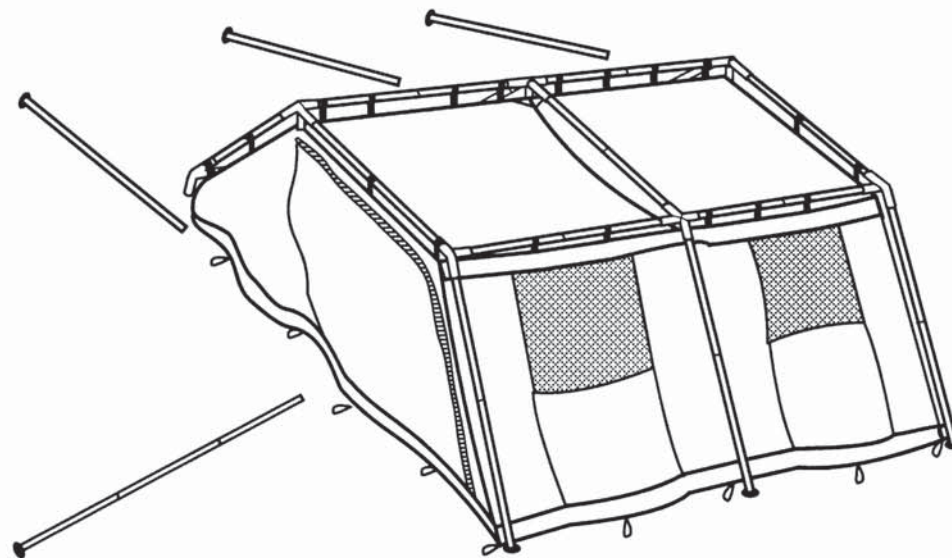




ISTRUZIONI DI MONTAGGIO DELLA CAMERA INTERNA COMMUNITY 4,20 X 3,50



- ❖ Montare le sezioni di paleria che costituiscono il tetto, innestare le gambe solo da un lato e sollevare la paleria (Vedere disegno).
- ❖ Distendere la camera a terra e sospenderla alla paleria mediante gli appositi ganci ed anelli elastici cuciti lungo le linee di colmo e spiovenza. Controllare che non vi siano tensioni eccessive od anomale, distendere il telo esterno sull'armatura.
- ❖ Sistemato e ben disteso il telo esterno, si può effettuare il sollevamento della paleria operando dal lato ancora appoggiato a terra (una persona per ogni gamba e tutti insieme) e quindi nelle testate anteriore e posteriore.
- ❖ Controllare e sistemare ancora il telo esterno su tutta l'estensione della paleria. Tendere a terra il pavimento della camera fissandolo mediante gli appositi nastri. Completare come di norma la sistemazione e tensione del telo esterno con i picchetti in dotazione e la controventatura esterna con i tiranti in corda
- ❖ Abbiate il necessario riguardo nel calpestio del pavimento della camera (preventivamente si sarà proceduto alla pulizia del terreno su cui questa appoggia); la camera interna come il telo esterno, dev'essere riposta a fine utilizzo asciutta, pulita e spazzolata, in particolare il pavimento da entrambi i lati.