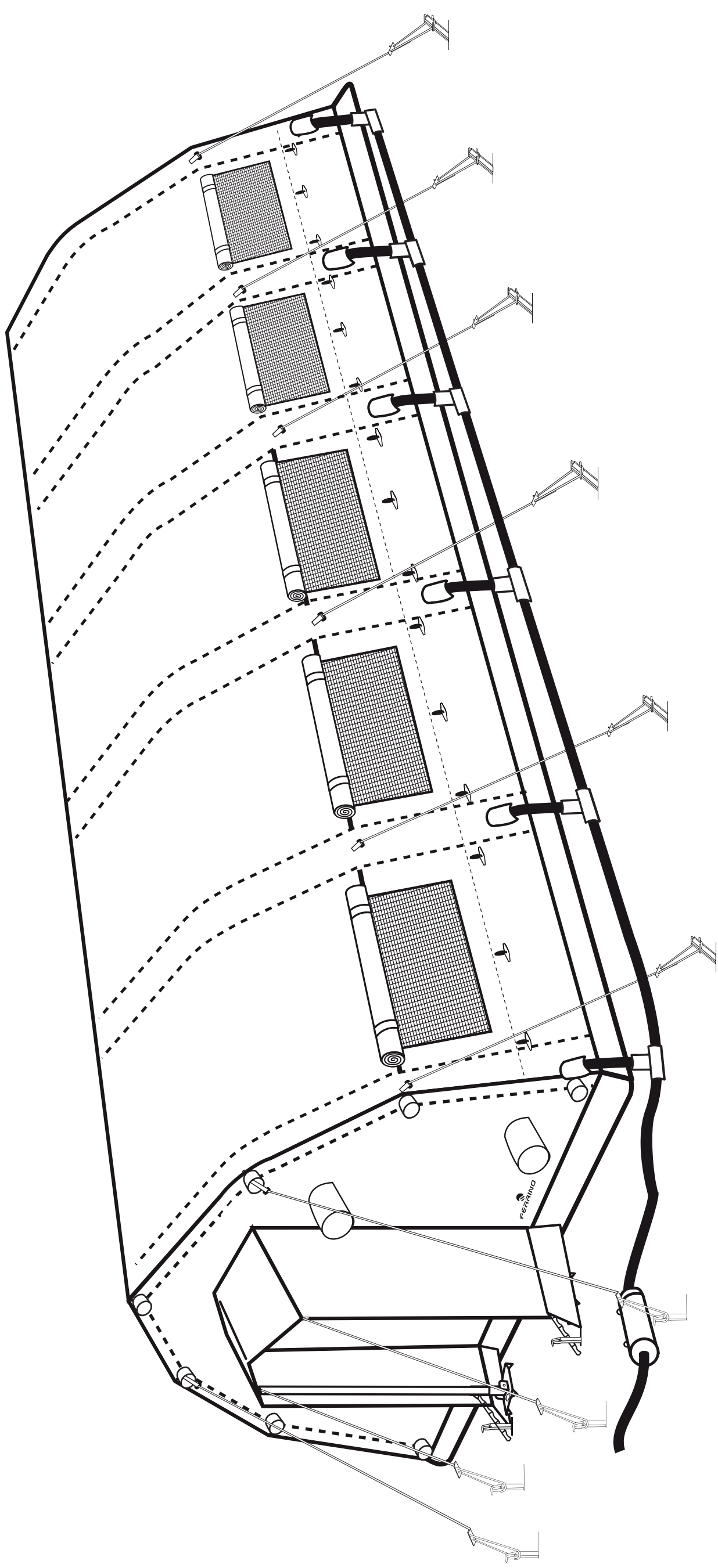




MONTANA PNEU-TEX

Art. 97220LBB - 6 ARCHI

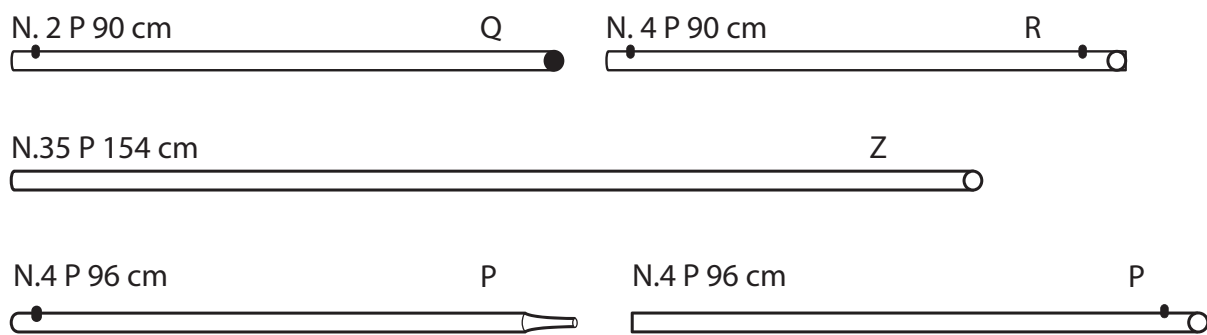


1

MONTANA PNEU-TEX Art. 97220LBB - 6 ARCHI

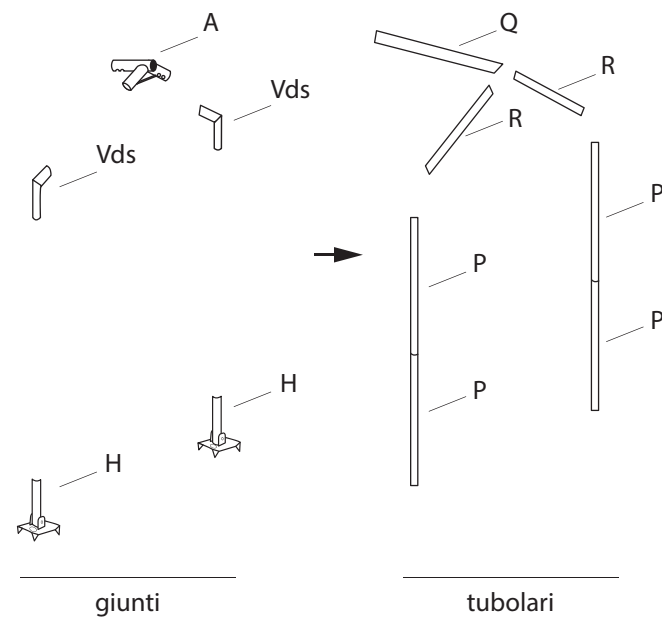
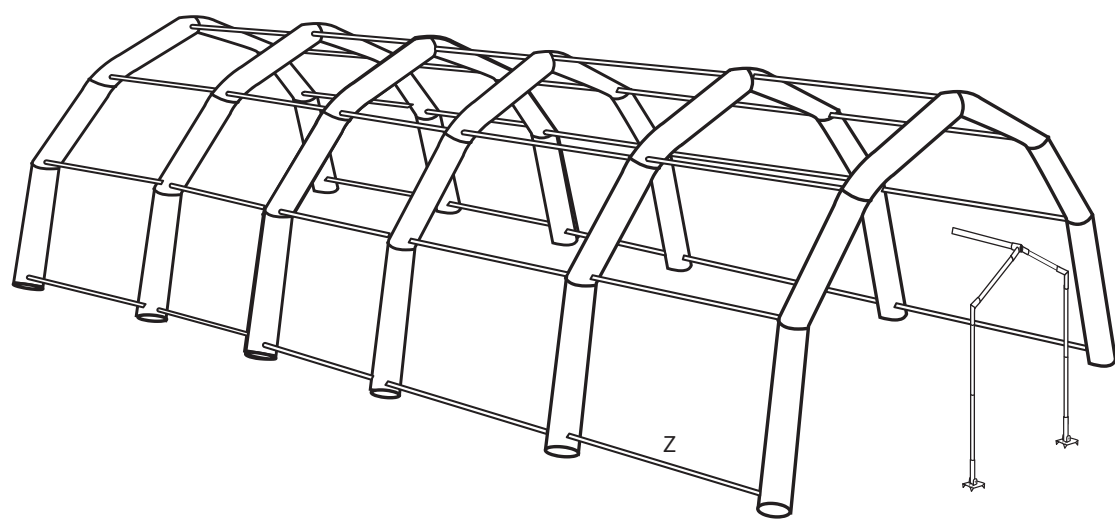
COMPOSIZIONE DELLA TENDA:

COLLO GRANDE SACCA - CORPO TENDA COMPLETO
- PALI PER ESTENSIONE
- PALI PER PORTALI
BIDONE - GIUNTI E ACCESSORI
BIDONE - KIT PER GONFIAGGIO (OPZIONALE)



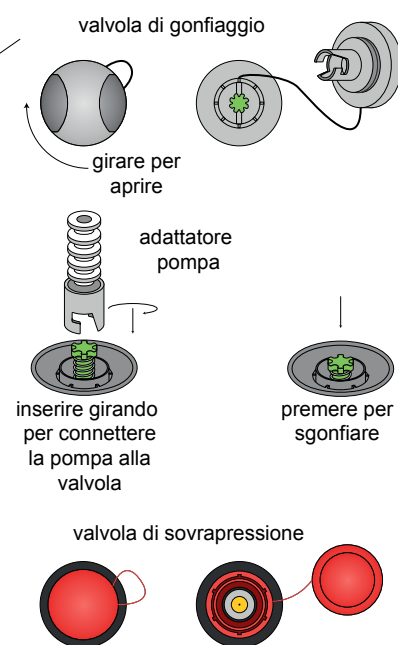
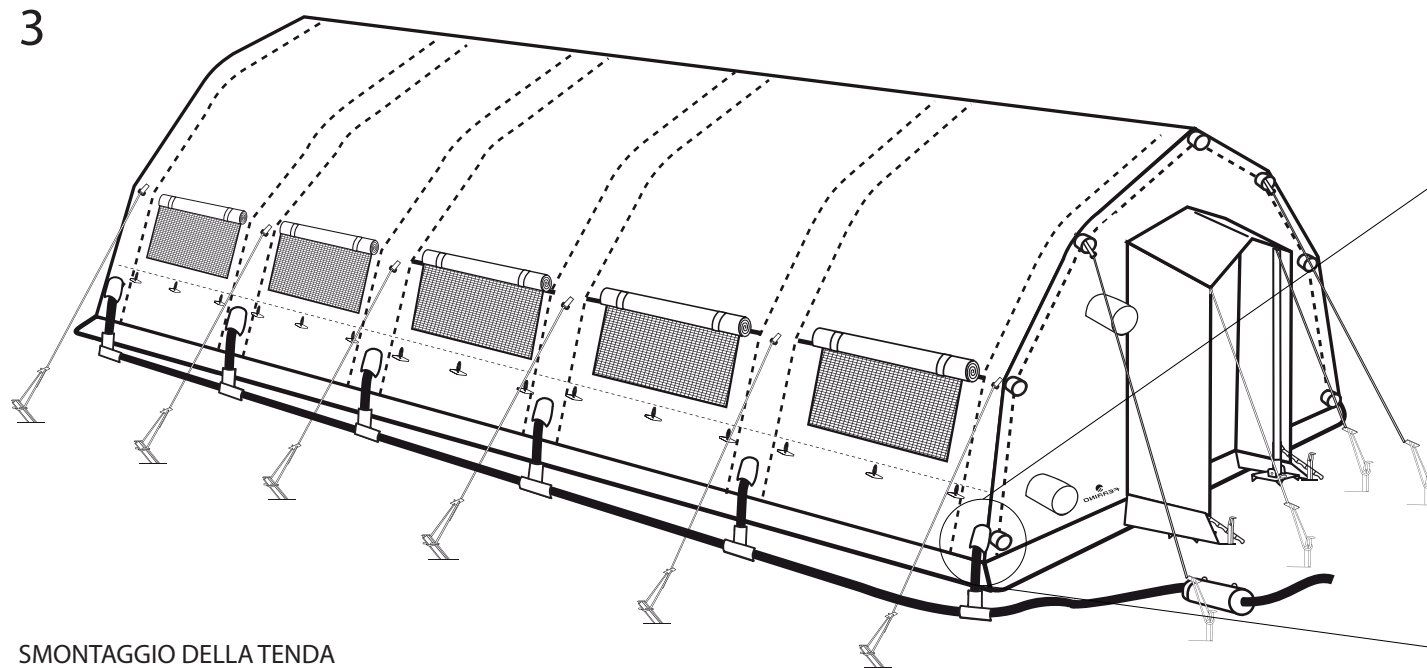
- 1) Stendere il pavimento della tenda a terra dopo aver ripulito lo spazio necessario da eventuali asperità che potrebbero provocare delle lacerazioni o altri danni.
- 2) Dal lato tenda predisposto collegare il kit di gonfiaggio (opzionale), innestare la pompa elettrica in dotazione (attenzione alla posizione: da un lato gonfia e dall'altro aspira) e iniziare il gonfiaggio simultaneo degli elementi pneumatici controllando che il rubinetto sia tutti aperti.
- 3) Durante il gonfiaggio agevolare il sollevamento della tenda mantenendo possibilmente verticali i due elementi in corrispondenza delle testate con porta.

2



- 4) A tenda quasi completamente sollevata, interrompere momentaneamente il gonfiaggio. Sistemare dall'interno gli elementi pneumatici nelle posizioni corrette inserendo anche i 35 tubi di estensione da cm. 154 nelle apposite sedi di alloggiamento (sono 7 ogni campata della tenda).
- 5) Completare a questo punto il gonfiaggio della tenda. **(Si consiglia di controllare la pressione ogni 24 ore).**
- 6) Ancorare a terra la tenda da entrambi i lati con i tiranti precedentemente legati agli anelli del tetto, usando i picchetti in dotazione.
- 7) Procedere al montaggio dei portali di sostegno delle coperture protettive degli ingressi di testata controventandoli in tensione.

3



SMONTAGGIO DELLA TENDA

- 1) Iniziare togliendo le strutture di sostegno dei portali esterni e tutti i tiranti di controventatura della tenda. Togliere anche i rispettivi picchetti dal terreno.
- 2) Aprire il rubinetto e lasciare sgonfiare gli elementi solo quel tanto che serve a facilitare lo smontaggio dei 35 tubi di estensione della tenda e depositarli all'esterno.
- 3) Completare lo svuotamento dell'aria degli elementi pneumatici, usando eventualmente come aspiratore la stessa pompa.
- 4) Togliere tutti i picchetti di ancoraggio del pavimento e piegare la tenda in modo da poterla riporre nella sua custodia evitando possibilmente di attorcigliarla.
- 5) Si raccomanda sempre di ritirare la tenda solo quando è completamente asciutta, e di non conservarla in locali umidi o poco arieggiati, per evitare danni ai tessuti e garantire quindi la qualità nei successivi utilizzi.