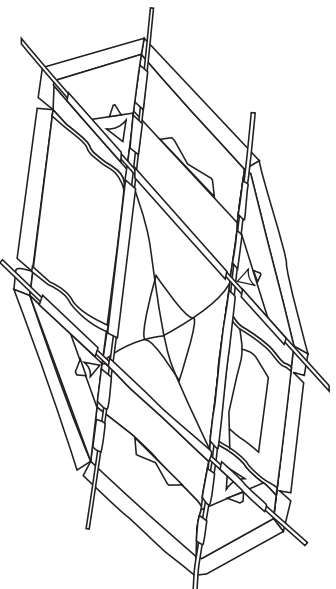


# ISTRUZIONI DI MONTAGGIO

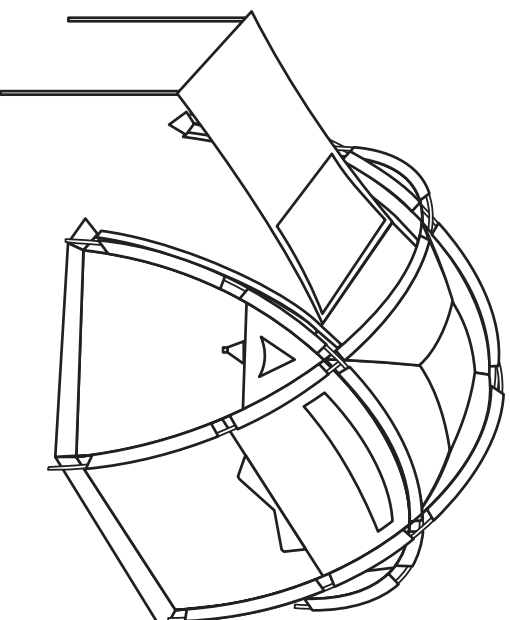
# CAMPPO BASE

**1** PULIRE IL TERRENO SCELTO E DISTENDERE IL TELO NELLA POSIZIONE DESIDERATA, VERIFICARE CHE LE CERNIERE SIANO CHIUSE. COMPORRE LA PALERIA COSTITUITA DA QUATTRO ARCHI PRINCIPALI, DUE ASTE DI COLMO E DUE PALI VERANDA.

**2** INSERIRE DUE ARCHI NELLE GUANE SUI FIANCHI E SPINGERLI NELLE GUANE SUCCESSIVE DISPOSTE LUNGO LA STESSA CUCITURA. PROCEDERE IN MODO ANALOGO CON GLI ALTRI DUE ARCHI INSERENDOLI NELLE GUANE LATERALI ALLE PORTE E FARLI SCORRERE SOPRA GLI ARCHI INSERITI PRECEDENTEMENTE. POSIZIONARE UN PUNTALE DI CIASCUN ARCO NEL RELATIVO OCCHIELLO D'ANGOLO. IMPUGNARE L'ESTREMITÀ LIBERA DEI DUE ARCHI E SPINGERE MODERATAMENTE, FORMARE LA CUPOLA E POSIZIONARE I PUNTALI NEI RELATIVI OCCHIELLI. RIPETERE L'OPERAZIONE CON GLI ALTRI DUE ARCHI. POSIZIONARE LE DUE ASTE DI COLMO INCROCIATE ALL'INTERNO CON LE ESTREMITÀ INSERITE NEI RELATIVI TASCINI.



**3** FISSARE LA TENDA A TERRA CON I PICCHETTI INSERENDOLI NEGLI ANELLI D' ANGOLO E NEGLI ELASTICI DI BASE. UTILIZZARE I DUE PALI VERTICALI PER SOSTENERE LA VERANDA E TENDERE A TERRA I TIRANTI. LA PORTA POSTERIORE CON FINESTRA PUÒ ESSERE UTILIZZATA COME ANGOLO COTTURA O COME VERANDA AUSILIARIA DISPONENDO DI DUE PALI VERTICALI IN DOTAZIONE. DISTENDERE IL PAVIMENTO ADDIZIONALE ALL' INTERNO DEL DOPPIO TETTO POSIZIONANDO GLI OCCHIELLI AGLI ANGOLI NEI PUNTALI DELLA PALERIA. UTILIZZARE IL PORTAOGGETTI AUSILIARIO IN ZANZARIERA AGGANCIANDOLO NELLE ASOLE DEL DOPPIO TETTO, POSTE SUL COLMO.



**4** CONTROVENTARE LA TENDA CON I TIRANTI IN CORDA. VERIFICARE CHE NON CI SIANO ECCESSIVE TENSIONI E CHE LE CERNIERE SCORRANO AGEVOLMENTE. RIPORRE LA TENDA PULITA ED ASCIUTTA.

## ASSEMBLY INSTRUCTIONS

### CAMPO BASE TENT

- 1** CLEAN THE CHOSEN SITE AND LAY OUT THE TENT IN THE REQUIRED POSITION, MAKING SURE THAT ALL OF THE ZIPS ARE CLOSED. ASSEMBLE THE POLE FRAME, WHICH IS COMPRISED OF FOUR MAIN ARCHES, TWO RIDGE POLES AND TWO VERANDA POLES.
- 2** INSERT TWO OF THE ARCHES INTO THE SIDE SLEEVES AND PUSH THEM THROUGH INTO THE NEXT SET OF SLEEVES ALONG THE SAME SEAMS. REPEAT THIS PROCEDURE FOR THE OTHER TWO ARCHES, INSERTING THEM IN THE SLEEVES AT THE SIDES OF THE ENTRANCE DOORS AND SLIDING THEM OVER THE PREVIOUSLY INSERTED ARCHES. PLACE THE END OF EACH ARCH IN ITS RELEVANT CORNER EYELET. GRIP THE FREE ENDS OF THE FIRST TWO ARCHES AND GENTLY PUSH THEM UNTIL THE ARCHES FORM A DOME, THEN PLACE THE ENDS IN THE RELEVANT EYELETS. REPEAT THIS OPERATION FOR THE OTHER TWO ARCHES. POSITION THE TWO CROSSED RIDGE POLES INSIDE, INSERTING THE ENDS INTO THE APPROPRIATE POCKETS.
- 3** FASTEN THE TENT TO THE GROUND BY INSERTING THE PEGS IN THE CORNER RINGS AND IN THE ELASTIC BASE RINGS. USE THE TWO VERTICAL POLES TO SUPPORT THE VERANDA AND THEN FASTEN THE GUY ROPES TO THE GROUND, MAKING SURE THEY ARE TAUT. THE REAR DOOR WITH WINDOW CAN BE USED AS A COOKING AREA OR AS AN EXTRA VERANDA WITH THE AID OF TWO VERTICAL POLES. LAY OUT THE INTERNAL FLOOR INSIDE THE FLYSHEET AND POSITION THE CORNER EYELETS OVER THE ENDS OF THE POLES. HOOK THE ADDITIONAL MESH STORAGE POCKET TO THE SLOTS IN THE FLYSHEET.
- 4** USE THE GUY ROPES TO BRACE THE TENT, MAKING SURE THAT THEY ARE NOT EXCESSIVELY TAUT AND THAT THE ZIPS CAN SLIDE EASILY. MAKE SURE THAT THE TENT IS CLEAN AND DRY BEFORE STORING.

## INSTRUCTIONS DE MONTAGE DE LA

### TENTE CAMPO BASE

- 1** NETTOYER LE TERRAIN CHOISI ET ÉTENDRE LA TOILE DANS LA POSITION DESIRÉE. VÉRIFIER QUE LES FERMETURES À GLISSIÈRE SONT BIEN FERMÉES. COMPOSER L'ARMATURE CONSTITUÉE DE QUATRE ARCEAUX PRINCIPAUX, DE DEUX TIGES FAÏTÈRES ET DE DEUX RIQUETS VERANDA.
- 2** INSÉRER DEUX ARCEAUX DANS LES MANCHONS PLACÉS SUR LES CÔTES ET LES POUSSER DANS LES MANCHONS SUCCESSIFS SITUÉS LE LONG DE LA COUTURE. PROCÉDER DE LA MÊME MANIÈRE AVEC LES DEUX AUTRES ARCEAUX EN LES INSÉRANT DANS LES MANCHONS LATÉRAUX PAR RAPPORT AUX PORTES ET LES FAIRE GLISSER AU-DESSUS DES ARCEAUX PRÉALABLEMENT INSÉRÉS. POSITIONNER UN EMBOUTI DE CHAQUE ARC DANS L'ŒILLET D'ANGLE CORRESPONDANT. SAISIR L'EXTRÉMITÉ LIBRE DES DEUX ARCEAUX ET POUSSER MODÈREMENT, FORMER LA COUPOLE ET POSITIONNER LES EMBOUTIS DANS LES ŒILLETS CORRESPONDANTS. RÉPÉTER L'OPÉRATION AVEC LES DEUX AUTRES ARCEAUX. PLACER LES DEUX TIGES FAÏTÈRES CROISÉES À L'INTÉRIEUR AVEC LES EXTRÉMITÉS INSÉRÉES DANS LES POCHE PRÉVUES À CET EFFET.
- 3** FIXER LA TENTE AU SOL AVEC LES RIQUETS EN LES INSÉRANT DANS LES ANNEAUX D'ANGLE ET DANS LES ÉLASTIQUES DE BASE. UTILISER LES DEUX MÂTS VERTICAUX POUR SOUTENIR LA VERANDA ET TENDRE AU SOL LES TIRANTS. LA PORTE POSTÉRIEURE AVEC FENÊTRE PEUT ÊTRE UTILISÉE COMME ANGLE DE CUSSION OU COMME VERANDA AUXILIAIRE EN DISPOSANT DE DEUX MÂTS VERTICAUX FOURNIS AVEC LA TENTE. ÉTENDRE LE TAPIS DE SOL ADDITIONNEL À L'INTÉRIEUR DU DOUBLE TOIT EN PLACANT LES ŒILLETS DES ANGLES DANS LES EMBOUTIS DE LA STRUCTURE. UTILISER LE PORTE-OBJET AUXILIAIRE EN TISSU MOUSTIQUEAIRE EN L'ACCROCHANT AUX ŒILLETS DU DOUBLE TOIT.
- 4** CONTREVENTER LA TENTE AVEC LES CORDAGES, CONTRÔLER QU'IL N'Y A PAS DE TENSIONS EXCESSIVES ET QUE LES FERMETURES À GLISSIÈRE COULISSENT FACILEMENT. AU MOMENT DE RANGER LA TENTE, S'ASSURER QU'ELLE EST PARFAITEMENT PROPRE ET SÈCHE.

## INSTRUCCIONES DE MONTAJE

### TIENDA CAMPO BASE

- 1** LIMPIAR EL TERRENO ELEGIDO Y EXTENDER LA LONA EN LA POSICIÓN DESEADA. COMPROBAR QUE LAS CREAMALLERAS ESTÉN CERRADAS. CONSTRUIR LA ARMAZÓN, CONSTITUIDA POR CUATRO ARCOS PRINCIPALES, DOS TIRANTES DE CUMBRE Y DOS PALOS PARA VERANDA.
- 2** INSERTAR DOS ARCOS EN LAS VAINAS DE LOS LADOS Y EMPUJARLOS EN LAS VAINAS SUCESIVAS DISPUESTAS A LO LARGO DE LA MISMA COSTURA. PROCEDER DE IGUAL MODO CON LOS OTROS DOS ARCOS. INTRODUCIENDOLOS EN LAS VAINAS LATERALMENTE A LAS PUERTAS Y HACIENDOLOS DESLIZAR SOBRE LOS ARCOS NSERTADOS ANTERIORMENTE. POSICIONAR UNA EXTREMIDAD DE CADA ARCO EN EL OJAL CORRESPONDIENTE DE ANGULO. EMPUNAR LA EXTREMIDAD LIBRE DE LOS DOS ARCOS Y EMPUJAR MODERADAMENTE. FORMAR LA CUPULA Y POSICIONAR LAS EXTREMIDADES EN LOS OJALES CORRESPONDIENTES. VOLVER A EFECTUAR ESTA OPERACION CON LOS OTROS DOS ARCOS. POSICIONAR LOS DOS TIRANTES DE CUMBRE, CRUZANDOLOS ADEENTRO CON LAS EXTREMIDADES INSERTADAS EN LOS RELATIVOS BOLSILLOS.
- 3** FIJAR LA TIENDA EN EL SUELO CON LOS TALONES, INTRODUCIENDOLOS EN LOS ANILLOS ANGULARES Y EN LOS ELÁSTICOS DE BASE. UTILIZAR LOS DOS PALOS VERTICALES PARA SOPORTAR LA VERANDA Y TENSAR EN EL SUELO LOS TIRANTES. LA PUERTA TRASERA CON VENTANA SE PUEDE UTILIZAR COMO ANGULO DE COCCÓN O COMO VERANDA AUXILIAR SI SE COLOCAN DOS PALOS VERTICALES. EXTENDER EL PAVIMENTO ADICIONAL DENTRO DEL DOBLE TECHO POSICIONANDO LOS OJALES EN LAS EXTREMIDADES DE LOS PALOS. UTILIZAR EL PORTAOBJETOS AUXILIAR EN LA MOSQUITERA ENGANCHANDOLO EN LAS ARGOLLAS DEL DOBLE TECHO.
- 4** REFORZAR CONTRA EL VIENTO LA TIENDA POR MEDIO DE TIRANTES DE CUERDA Y COMPROBAR QUE NO EXISTAN TENSIONES EXCESIVAS Y QUE LAS CREAMALLERAS SE DESLIZEN CON FACILIDAD. REPONER LA TIENDA LIMPIA Y BIEN SECA.

