

SHUTTLE 4

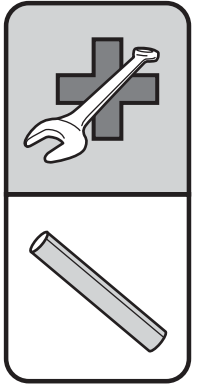
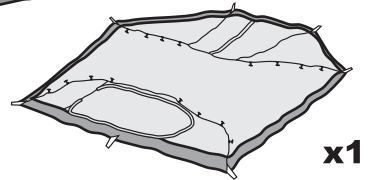
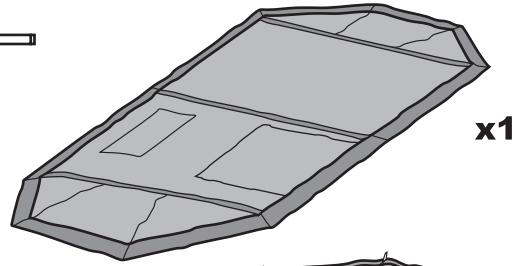


ISTRUZIONI DI MONTAGGIO • ASSEMBLY INSTRUCTIONS • INSTRUCTIONS DE MONTAGE • INSTRUCCIONES DE MONTAJE

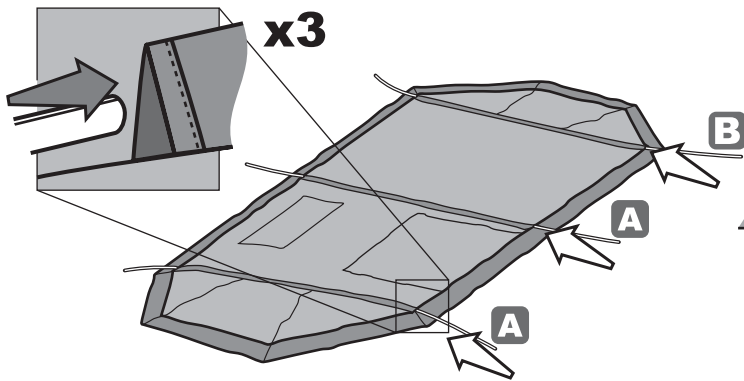
A x2



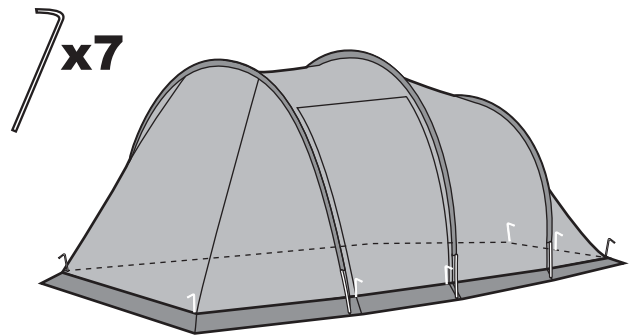
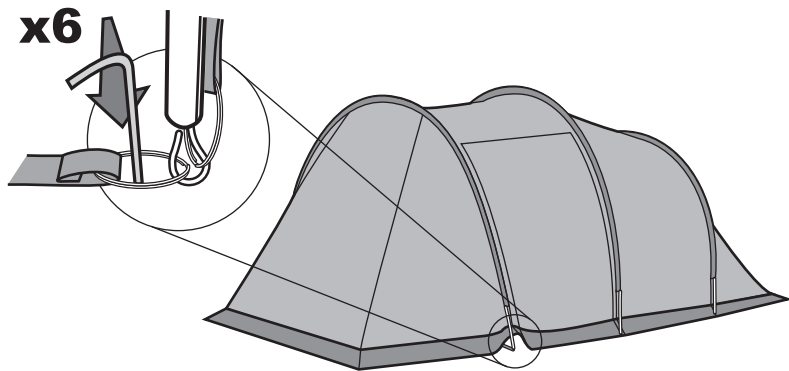
B x1



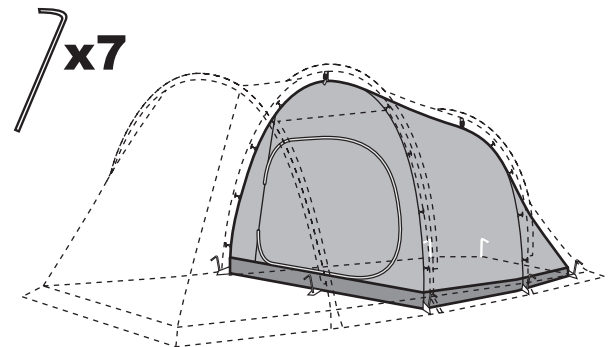
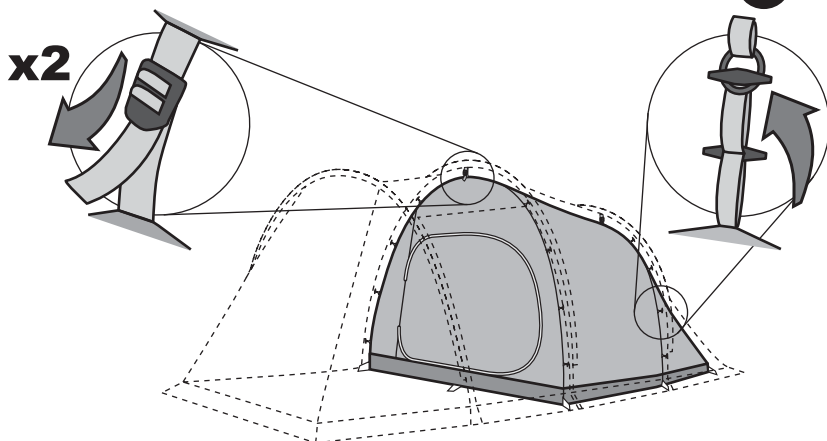
1



2



3

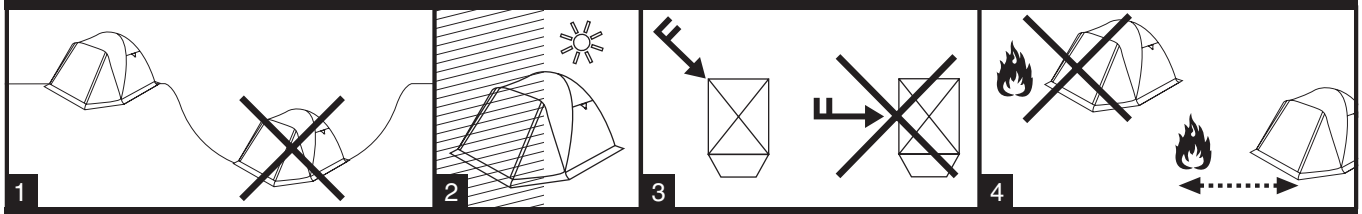


ITA**PREPARAZIONE**

- Cercare uno spazio in piano senza pietre e sterpi, che potrebbero danneggiare il fondo della tenda.
Attenzione agli avvallamenti: potrebbero allagarsi in caso di pioggia (fig 1).
- Sempre meglio scegliere una zona non totalmente esposta ai raggi UV (fig 2).
- Non montare sotto alberi che rilasciano resina o altre sostanze che possano rovinare il tessuto.
- Prima del montaggio chiudere tutte le entrate.

ENG**PREPARATION**

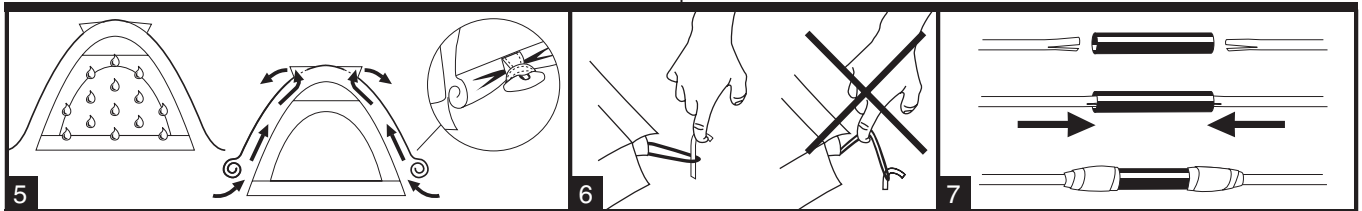
- Find a flat area with no stones or scrub that could damage the bottom of the tent.
Be careful of hollow areas, since they could flood if it rains (fig. 1)
- It is always better to choose an area that is not totally exposed to UV rays (fig 2).
- Do not erect the tent under trees that give off resin or other substances that might ruin the fabric.
- Close all entrances before erecting the tent.

**ATTENZIONE**

- In caso di vento forte montare la tenda in direzione del vento, se possibile a lato di uno spazio protetto (fig 3).
- È consigliabile fissare il doppio tetto alla paleria tramite gli appositi nastri.
- Non operare con fiamme libere in prossimità della tenda: attenzione a candele, fornelli, lampade a gas, barbecue e sigarette (fig 4).
- L'impermeabilità dei tessuti può causare fenomeni di condensa; questa si riduce aprendo porte/finestre e/o arrotolando la falda (fig 5).

WARNING

- In the event of strong winds, always erect the tent in the direction of the wind itself, and if possible, alongside a sheltered area (fig 3).
- It is advisable to fix the fly-sheet to the poles using the relevant tapes.
- Do not work with naked flames close to the tent; take care when smoking or using candles, stoves, gas lamps or barbecues (fig. 4)
- The waterproof treatment of the fabrics may lead to condensation; this can be reduced by opening doors/windows and/or rolling up the snow flap (fig 5).

**SMONTAGGIO**

- Rimuovere i picchetti tirandoli direttamente (fig 6).
- Togliere i pali dalle guide o dai ganci, smontarli e riporli nell'apposito sacchetto.
- Piegare il doppio telo e la camera per una larghezza pari alla lunghezza del sacco pali.
- Arrotolare e riporre nella sacca.

KIT RIPARAZIONE

- Comprende un tubo da inserire nel palo danneggiato, fissandolo con nastro isolante in corrispondenza del punto di rottura (fig 7) e dei ganci sostitutivi per sospensione camera.

MANUTENZIONE

- Se possibile non imballare mai la tenda umida o bagnata. In caso contrario, appena possibile, aprirla e farla asciugare bene.
- Battere la tenda asciutta, spazzolarla e pulire bene l'interno.
- Per togliere eventuali macchie non usate benzina o altri solventi chimici, ma solo acqua, sapone neutro e una spazzola morbida.
- Riporre in un luogo asciutto.

TAKING DOWN

- Remove the pegs by pulling them out (fig. 6)
- Remove the poles from the guides or hooks, disassemble them and put them away in their sack.
- Fold the fly-sheet and inner tent so they are the same width as the pole sack.
- Roll up the tent and place it in its stuff sack

REPAIR KIT

- This includes a tube to insert into a damaged pole, fixing it into place with insulating tape along the broken section (fig. 7). It also contains replacement hooks for hanging the inner tent.

MAINTENANCE

- If possible, never pack away the tent if damp or wet. If this is not possible, open the tent and allow it to dry thoroughly as soon as is feasible.
- Beat the dry tent, brush it, and clean the inside with care.
- Do not use petrol or other chemical solvents to remove stains; only clean the tent with mild soap, water and a soft brush.
- Store in a dry place.

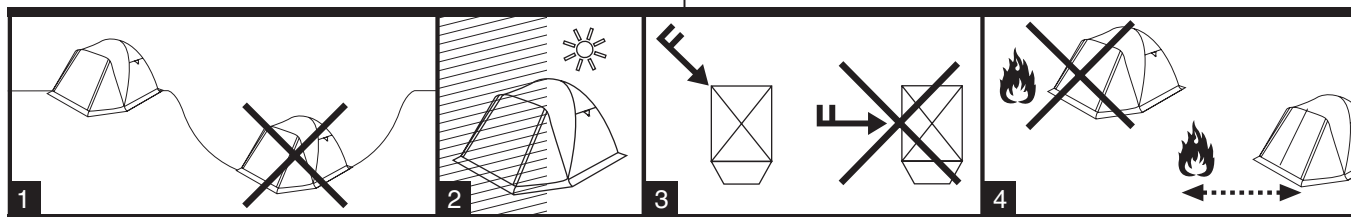
more info: www.ferrino.it

FRA**PRÉPARATION**

- Chercher une surface plate sans pierres ni brindilles, qui pourraient abîmer le tapis de la tente.
Attention aux vallonements: ils pourraient s'inonder en cas de pluie (fig 1).
- Il vaut mieux toujours choisir une zone pas totalement exposée aux rayons ultraviolets (fig 2).
- Ne pas monter sous les arbres qui relâchent de la résine ou d'autres substances pouvant abîmer le tissu.
- Avant le montage fermer toutes les entrées.

ESP**PREPARACIÓN**

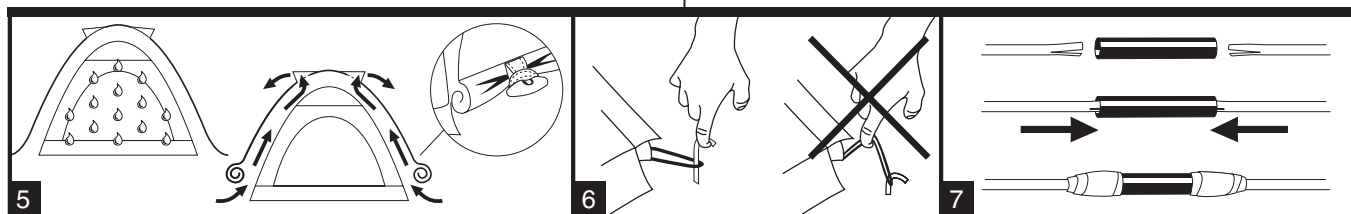
- Buscar un sitio llano sin piedras ni malezas, podrían dañar el suelo de la tienda.
Atención con las partes hundidas del terreno, puedan inundarse si llueve (fig 1).
- Siempre es mejor elegir una zona poco expuesta a los rayos ultravioletas (fig 2).
- No monte la tienda debajo de árboles que dejan resina u otras sustancias que pueden dañar el tejido.
- Antes del montaje cerrar todas las entradas.

**ATTENTION**

- En cas de vent fort monter la tente dans la direction du vent, si possible à côté d'un endroit protégé (fig 3).
- Il est conseillé de fixer le double toit aux arceaux au moyen des rubans spéciaux
- Ne pas utiliser de flammes libres à proximité de la tente: attention aux bougies, fourneaux, lampes à gaz, barbecues et cigarettes (fig 4).
- L'imperméabilité des tissus peut causer des phénomènes de condensation; celle-ci se réduit en ouvrant portes/fenêtres et/ou en enroulant la toile à pourrir (fig 5).

ATENCIÓN

- En caso de viento fuerte monte la tienda en dirección del viento, si es posible cerca de un sitio protegido (fig 3).
- Se aconseja fijar el doble techo a las varillas con las cintas correspondientes.
- No hacer fuego cerca de la tienda: atención a velas, hornillos, lámparas de gas, barbacoas y cigarrillos (fig 4).
- La impermeabilidad de los tejidos puede causar condensación; puede reducirse abriendo puertas/ventanas y/o enrollando el faldón (fig 5).

**DÉMONTAGE**

- Enlever les piquets en les tirant directement (fig 6).
- Ôter les arceaux des guides ou des crochets et les ranger dans leur sachet.
- Plier le double toit et la chambre selon une largeur équivalente à la longueur du sac des arceaux.
- Enrouler et ranger dans le sac.

KIT RÉPARATION

- Il comprend un tube à insérer dans l'arceau abîmé, en le fixant avec du ruban isolant à la hauteur du point de rupture (fig 7) et des crochets de remplacement pour la suspension de la chambre.

ENTRETIEN

- Si possible ne jamais emballer la tente quand elle est humide ou mouillée. En cas contraire, dès que possible l'ouvrir et la laisser sécher.
- Battre la tente quand elle est sèche, la brosser et la nettoyer à l'intérieur.
- Pour enlever les éventuelles taches ne pas utiliser de l'essence ou d'autres solvants chimiques, mais uniquement de l'eau, du savon neutre et une brosse souple.
- Ranger dans un lieu sec.

DESMONTAJE

- Extraer las piquetas tirando directamente de ellas (fig 6).
- Extraer las varillas de las guías o de los ganchos, desmontarlas y colocarlas en su bolsa.
- Plegar el doble techo y la tienda interior con una anchura igual a la longitud de la bolsa de las varillas.
- Enrollar y poner en la bolsa.

KIT REPARACIÓN

- Comprende un tubo donde introducir la varilla dañada, fijándolo con cinta aislante en el punto de rotura (fig 7) y ganchos de sustitución para colgar la tienda interior.

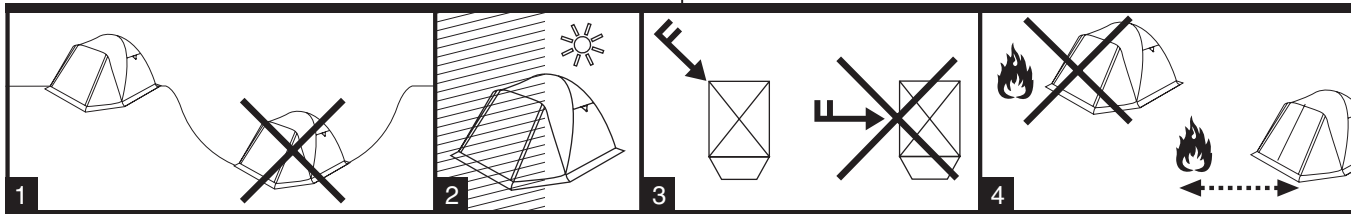
MANTENIMIENTO

- Si es posible no embalar nunca la tienda húmeda o mojada. Caso contrario, tan pronto como sea posible, abrirla y secarla perfectamente.
- Sacudir la tienda seca, cepillarla y limpiar bien el interior.
- Para quitar manchas no debe usar gasolina u otros disolventes químicos, sino sólo agua, jabón neutro y un cepillo suave.
- Conservarla en un lugar seco.

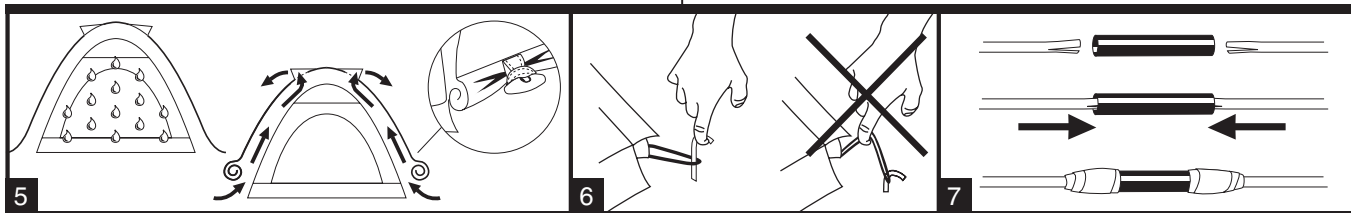
more info: www.ferrino.it

DEU**VORBEREITUNG**

- Einen ebenen Bereich ohne Steine und Pflanzen wählen, die den Zeltboden beschädigen könnten. Auf Mulden achten, die sich bei Regen mit Wasser füllen könnten (Abb. 1).
- Es ist immer ratsam, einen Bereich zu wählen, der nicht vollständig den UV-Strahlen ausgesetzt ist (Abb. 2).
- Nicht unter Bäumen aufstellen, die Harz oder andere das Zeltmaterial beschädigende Substanzen abgeben.
- Vor dem Aufbau alle Eingänge schließen.

**ACHTUNG**

- Bei kräftigem Wind das Zelt in Windrichtung und, wenn möglich, in einem geschützten Bereich aufbauen (Abb. 3).
- Es wird empfohlen, die Außenwand mit den dafür vorgesehenen Bändern an den Stangen zu befestigen.
- Kein offenes Feuer in Zeltnähe handhaben: Achtung bei Kerzen, Kochern, Gaslampen, Grills und Zigaretten (Abb. 4).
- Die Wasserundurchlässigkeit des Materials kann zu Kondensierung führen; dies kann durch Öffnen von Türen/Fenstern und/oder aufrollen der Schneeschürze reduziert werden (Abb. 5).

**ABBAU**

- Die Heringe direkt herausziehen (Abb. 6).
- Die Stangen aus den Führungen oder Haken nehmen, zerlegen und in den dafür vorgesehenen Beutel legen.
- Die Außenwand und das Innenzelt auf die Länge des Stangenbeutels zusammenfallen.
- Das Zelt aufrollen und in den Beutel legen.

REPARATUR-SET

- Das Set enthält ein in beschädigte Stangen einzusetzendes Rohr, das mit Isolierband an den Bruchpunkten befestigt wird (Abb. 7), sowie Ersatzhaken für das Innenzelt

PFLEGE

- Das Zelt möglichst nicht in feuchtem oder nassem Zustand einpacken. Falls nicht anders möglich, das Zelt anschließend öffnen und gut austrocknen lassen.
- Das trockene Zelt gut ausschütteln, bürsten und von innen reinigen.
- Eventuelle Flecken weder mit Benzin noch anderen chemischen Reinigungsmitteln, sondern nur mit Wasser, milder Seife und einer weichen Bürste entfernen.
- An einem trockenen Ort lagern.

NL**OPZETTEN**

- Zoek een vlakke plek uit zonder stenen of stoppels die de bodem van de tent kunnen beschadigen. Pas op voor kuilen die vol kunnen stromen als het regent (afb.1)
- Kies liefst een plek uit die niet te hard wordt blootgesteld aan zonnestralen (UV) (afb.2)
- Kies geen plek uit onder bomen met hars of andere stoffen die het materiaal van de tent kunnen beschadigen.
- Sluit alle ingangen voordat je de tent opzet.

OPGELET

- Bij sterke wind draai je de tent in de richting van de wind, als het kan naast een bescherming (afb.3).
- Wij raden aan altijd het tweede tentdak te monteren en aan de stokken vast te maken met de bijbehorende linten.
- Werk niet met open vlammen in de buurt van de tent; oppassen voor kaarsen, gasfornuizen, gaslampen, barbecues en sigaretten (afb.4)
- Omdat tentenstof waterdicht is, kan er aan de binnenkant condens op komen. Zet deurtjes/raampjes open of rol de voorkant van de tent op (afb.5).

DE TENT AFBOUWEN

- Trek de haringen direct uit de bodem (afb.6)
- Haal de tentstokken uit de sleuven of haken, haal ze uit elkaar en steek ze in de zak die erbij hoort.
- Plooi de hele tent op in de breedte, zodat de tent net zo lang is als de lengte van de zak.
- Rol de tent verder op en steek hem in de zak.

REPARATIEKIT

- De kit bevat een extra stokje dat in een paal kan worden gestoken die breekt. Maak het stokje vast met isolatieband op de breuk (afb.7). Verder bevat de kit extra haken voor de tentkamer.

ONDERHOUD

- Als het enigszins kan, plooi je de tent niet op als die nog vochtig of nat is. Moet dit toch, maak de tent dan zo snel mogelijk weer open om hem te laten drogen.
- Klop de droge tent af en veeg de binnenkant met een borstel schoon.
- Gebruik geen benzine of andere verdunners om eventuele vlekken uit de tent te halen, maar alleen water, neutrale zeep en een zachte borstel.
- Leg de tent weg op een droge plaats.

more info: www.ferrino.it